

wcloc EVENTOS



La nueva generación de equipos sanitarios para eventos

WC Loc es la firma de alquiler y gestión de sanitarios portátiles, líder en el Sur de Europa. Fundada hace más de 30 años en Francia ha ido expandiendo su amplia y especializada actividad, con delegaciones en Bélgica, Portugal y ahora en España, con centros operativos en las principales ciudades.

La más completa gama de equipos para cada sector, sanitarios e instalaciones auxiliares para garantizar la higiene, cabinas wc, lavamanos, urinarios y vestuarios portátiles específicos para la construcción, industria, equipamientos para áreas públicas, eventos y la exclusiva línea Village para celebraciones premium.

WC Loc ofrece un servicio llaves en mano con soluciones integrales para cubrir siempre todas sus necesidades: Asesoramiento técnico, atención personalizada, servicio permanente, agilidad y máxima capacidad.

UN WC Loc MÁS CERCA DE LO QUE TE IMAGINAS

Ponemos a tu disposición todos nuestros centros propios para responder a todas tus necesidades.

Máxima agilidad en toda la península.

Flota propia con total movilidad geográfica.

TODOS NUESTROS CENTROS CUENTAN CON:

- Oficina comercial
- Almacén regulador cubierto con amplio stock para entregas inmediatas
- Espacio para la limpieza, desinfección y mantenimiento de los equipos wc/duchas/lavamanos
- Flota de camiones





EXPERIENCIA

Más de 30 años de experiencia en el alquiler de sanitarios portátiles, Máxima capacidad con más de 15.000 equipos sanitarios.
Cobertura global con más de 40 centros en toda Europa.



PROXIMIDAD

Nuestros centros logísticos están distribuidos estratégicamente en todo el país.
Agilidad y respuesta directa siempre cerca de ti.



EFICIENCIA

Respondemos inmediatamente a todas tus solicitudes:
Asesoramiento técnico, presupuestos y agilidad en cada entrega.
En WC Loc, tenemos la cultura de la velocidad.



RESPONSABILIDAD

Un sólido y firme compromiso en todos nuestros procesos.
Ahorro de agua, productos de limpieza sostenibles y gestión certificada de los residuos. WC Loc Francia Certificada con la ISO 14001.



MANTENIMIENTO

Ofrecemos el servicio de mantenimiento con la limpieza y reposición de consumibles.
Además al finalizar el alquiler, nuestro personal efectúa siempre la limpieza del espacio utilizado y recogida de los equipos.



LLAVES EN MANO

Nuestros equipos técnicos también aseguran la óptima instalación de los sanitarios y equipos de higiene.
Tanques con sistema autónomo o conexión a la red temporal y al alcantarillado.



MONTAJE DEL EQUIPO:

Asesoramiento personalizado a tus necesidades.

Transporte y entrega de los equipos.

Instalación hasta su correcta puesta en marcha
(autónomos o conectados a red)

Entrega, Instalación y puesta en marcha en menos de 48h
sea cual sea la ubicación.



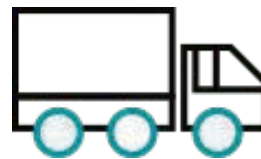
MANTENIMIENTO SEMANAL:

Limpeza integral a alta presión de los sanitarios.

Desinfección de las superficies de contacto con un producto
bactericida y virucida. Norma EN14476.

Gestión integral de los residuos cumpliendo todos
los protocolos establecidos.

Reposición de los consumibles.



NUESTRO SERVICIO INCLUYE:

Recogida final de los equipos alquilados.

Limpeza del espacio utilizado

Informe final de todo el servicio.

Notificación vía SMS de cada una de nuestras intervenciones.

CABINA WC PRIVILEGE AUTÓNOMA

wcloc



Ventajas

100% autónoma

Sistema de recirculación y almacenamiento de efluentes.
Lavamanos con reserva de agua.

Sin olor

Aireación en las paredes para un flujo de aire continuo.
Depósito cerrado.

Diseño

Techo translúcido para que pase la luz exterior.
Fácil de manipular
Ligera y resistente (polietileno).

Características

- 1 WC autónomo con bomba de pie
- 1 lavamanos autónomo con bomba de pie
- Espejo, colgador y dispensador de papel higiénico
- Altura: 2,29m
- Anchura: 1,12m
- Profundidad: 1,22m
- Peso: 86kg
- Capacidad depósito: 265L

Servicios

Entrega: instalación y puesta en marcha.
Recogida.
Trazabilidad de los efluentes.



CABINA WC PRIVILEGE VIP AUTÓNOMA

WCloc



Descripción

100% autónomo

Recirculación de la cisterna y almacenamiento de efluentes.

Lavabo con reserva de agua.

Sin olor durante 7 días

Ventilación óptima para un flujo de aire continuo, con tanque cerrado.

Diseño & confort

Espejo, dispensador de jabón, dispensador de toallitas de mano y de papel higiénico, iluminación interior y papelera.

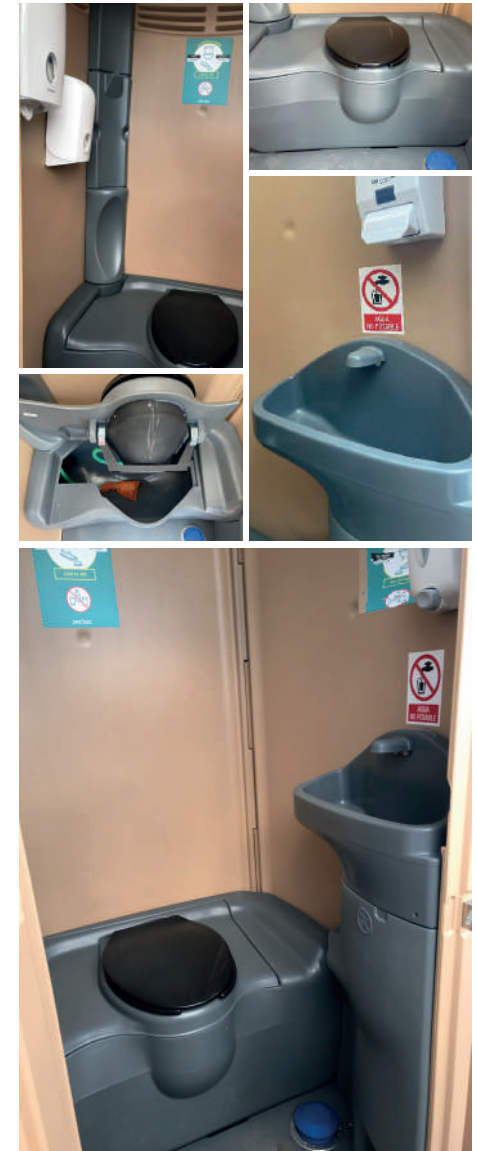
Fácil de mover

Ligera (84 Kg) y resistente (polietileno).



Características

- 1 WC con bomba de pie
- Dispensador de jabón
- Dispensador de toallitas
- Lavamanos
- Iluminación interior con LED
- Altura: 2.28m
- Anchura: 1.12m
- Profundidad: 1.22m
- Peso: 84kg
- Capacidad del depósito: 265L





La solución **más económica** para obras, eventos y espacios públicos

Descripción

100% autónomo

Recirculación de la cisterna y almacenamiento de los residuos (orín/heces)..

Ahorro de agua:

Este WC consume de promedio 8 veces menos agua que un WC tradicional.

Sin olor durante 7 días:

Combinación de aireación en el suelo y en la pared para un flujo de aire continuo.

Vaciado a tanque estanco.

Fácil de mover:

Ligero (75Kg) y resistente (polietileno).



Características

- 1 WC
- 1 Lavamanos
- Suelo de rejilla (polietileno)
- Altura: 2,24m
- Anchura: 1,12m
- Profundidad: 1,22m
- Peso: 75kg
- Capacidad depósito: 265L





Ventajas

100% autónoma

Sistema de recirculación y almacenamiento de efluentes.

Sostenible

WC desmontable y apilable, convirtiéndose en un producto sostenible por el ahorro en combustible y emisiones de Co2 en su transporte, ya que pueden ser transportadas 4 veces más cantidad que cualquier otro WC de sus características.

Características

- Altura: 2,20m
- Anchura: 1,10m
- Profundidad: 1,20m
- Peso: 85kg
- Capacidad del tanque: 220L
- Dispensador de papel.
- Rejillas de ventilación.

Servicios

Entrega: instalación y puesta en marcha.
Recogida.
Trazabilidad de los efluentes.





Descripción

Diseño & confort

Cabina WC con un impecable diseño exterior e interior.

Elegante interior blanco y negro, con pared alistonada y suelo de madera.

Esta nueva cabina es escalable, permitiendo instalar varias cabinas formando un módulo en línea.



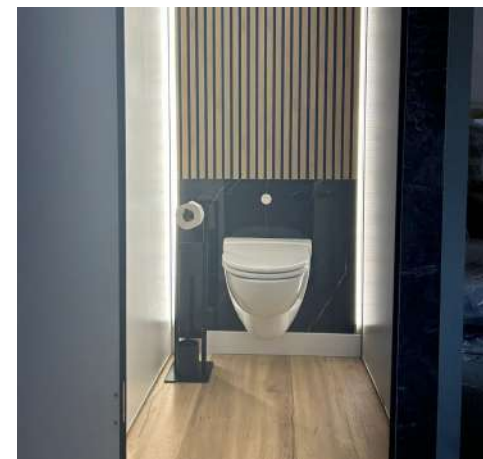
Características

• WC Tipo Vacuum

- Altura: 230 cm.
- Ancho x fondo: 95 x 110 cm
- Peso: 160 Kg
- Dispensador de papel de gran capacidad
- Luz interior
- Cierre seguro sin llave (indicador de libre/ocupado)
- Conexión eléctrica: toma monofásica 220V
- Conexión agua: enchufe caplock

Servicios

- Visita técnica
- Entrega: instalación, conexión y puesta en marcha
- Técnico durante el evento
- Recogida





La solución más ecológica y sin agua

Descripción

SIN AGUA, SIN CONEXIÓN: 100% ECOLÓGICO

100% Autónomo:

No necesita ninguna conexión (luz/agua).

SIN Agua:

El serrín sustituye al agua, enmascara los olores y limpia el wc para el siguiente uso.

SIN Olor:

Combinación de ventilación de suelo y pared permitiendo un aire continuo.

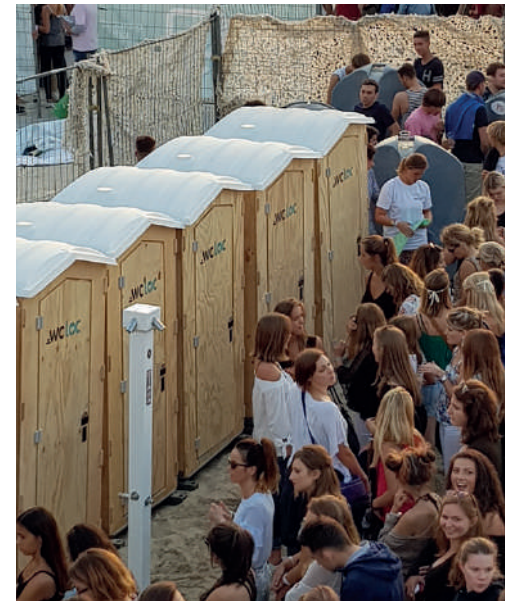
100% ECO:

Recuperación del residuo en compost



Características

- 1 WC
- 1 dispensador gel hidroalcohólico
- Cubeta con aserrín y jarra para verterlo
- 1 papelera
- Altura: 2,26m
- Anchura: 1,22m
- Profundidad: 1,21m
- Peso: 110Kg





La solución más ecológica y sin agua

Descripción

SIN AGUA, SIN CONEXIÓN: 100% ECOLÓGICO

100% Autónomo:

No necesita ninguna conexión (luz/agua).

SIN Agua:

El serrín sustituye al agua, enmascara los olores y limpia el wc para el siguiente uso.

SIN Olor:

Combinación de ventilación de suelo y pared permitiendo un aire continuo.

100% ECO:

Recuperación de residuos en compost.



Características

- 1 WC
- 1 dispensador gel hidroalcohólico
- Cubeta con aserrín y jarra para verterlo
- 1 papelera
- Altura: 2,26m
- Anchura: 1,22m
- Profundidad: 1,21m
- Peso: 110Kg





Ecológico, sostenible y accesible



Descripción

SIN AGUA, SIN CONEXIÓN: 100% ECOLÓGICO

100% Autónomo:

No necesita ninguna conexión (luz/agua).

SIN Agua:

El serrín sustituye al agua, enmascara los olores y limpia el wc para el siguiente uso.

SIN Olor:

Combinación de ventilación de suelo y pared permitiendo un aire continuo.

100% ECO:

Recuperación del residuo en compost.

Ergonómico para minusválidos:

Espacioso, con 2 barras de apoyo, suelo especial que facilita el acceso.



Características

- 1 WC
- 1 dispensador gel hidroalcohólico
- Cubeta con aserrín y jarra para verterlo
- 1 papelera
- Altura: 2,30m
- Anchura: 1,58m
- Profundidad: 1,58m
- Peso: 130Kg





La solución sanitaria al alcance de todos

Ventajas

100% autónoma

Sistema de recirculación y almacenamiento de efluentes.

Sin olor

Aireación en las paredes para un flujo de aire continuo.
Depósito cerrado.

Diseño & confort

Suelo adaptado para facilitar el acceso, barra de soporte en cada lado y sistema de cierre.
Techo translúcido para que pase la luz exterior.

Fácil de manipular

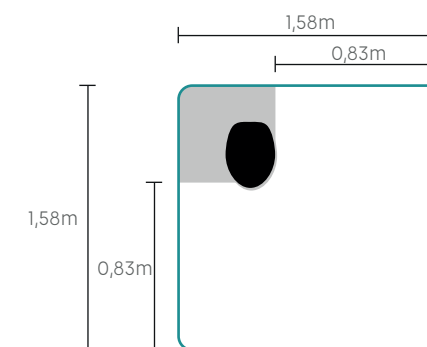
Ligera y resistente (polietileno).

Características

- 1 WC autónomo con bomba de mano.
- 2 barras de soporte y sistema de cierre.
- Colgador, dispensador de gel hidroalcohólico y de papel higiénico.
- Altura: 2,31m.
- Anchura: 1,58m.
- Profundidad: 1,58m.
- Peso: 107kg.
- Capacidad depósito: 132L.
- Altura del asiento: 0,48m.

Servicios

- Entrega: instalación y puesta en marcha.
- Recogida.
- Trazabilidad de los efluentes.



Altura puerta: 2,06m / Anchura puerta: 0,83m.



CABINA WC PMR XXL AUTÓNOMA

wcloc



Ventajas

100% autónoma

Sistema de recirculación y almacenamiento de efluentes.

Sin olor

Aireación en las paredes para un flujo de aire continuo.
Depósito cerrado.

Diseño & confort

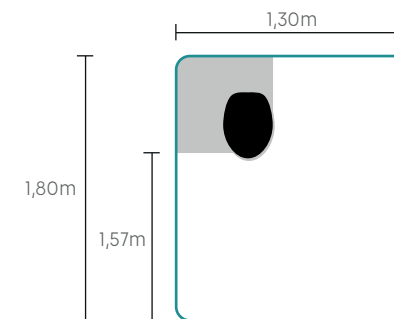
Suelo adaptado para facilitar el acceso, barra de soporte en cada lado y sistema de cierre.
Techo translúcido para que pase la luz exterior.

Características

- 1 WC autónomo con bomba de mano.
- 2 barras de soporte y sistema de cierre.
- Altura: 2,05m.
- Anchura: 1,30m.
- Profundidad: 1,80m.
- Peso: 115kg.
- Capacidad depósito: 120L.
- Lavamanos y jabonera.

Servicios

- Entrega: instalación y puesta en marcha.
- Recogida.
- Trazabilidad de los efluentes.



Altura puerta: 1,85m / Anchura puerta: 0,84m.





La solución sanitaria al alcance de todos

Ventajas

100% autónoma

Sistema de recirculación y almacenamiento de efluentes. Incluye lavamanos.

Sin olor

Aireación en las paredes para un flujo de aire continuo. Depósito cerrado.

Diseño & confort

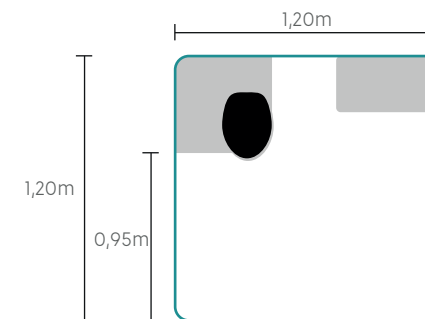
Suelo adaptado para facilitar el acceso, barra de soporte en cada lado y sistema de cierre. Techo translúcido para que pase la luz exterior.

Características

- 1 WC autónomo con bomba de mano.
- 2 barras de soporte y sistema de cierre.
- Altura: 2,14m.
- Anchura: 1,53m.
- Profundidad: 1,53m.
- Peso: 140kg.
- Capacidad depósito: 120L.

Servicios

- Entrega: instalación y puesta en marcha.
- Recogida.
- Trazabilidad de los efluentes.



Altura puerta: 1,93m / Anchura puerta: 0,84m.



LAVAMANOS MONO AUTÓNOMO



Descripción

Higiénico:

Tanque cerrado.
Funciona presionando una bomba de pie.
Agua no potable (Agua limpia y tratada)

Ahorro de agua:

La reserva de agua dura más tiempo que con un grifo de mano.

Ligero y fácil de mover:

Equipado con dos prácticas asas para un mejor manejo.



Características

- Altura: 1,25m
- Ancho: 0,57m
- Longitud: 0,57m
- Salida de agua: 1
- Capacidad: 50L



LAVAMANOS DUO AUTÓNOMO



Descripción

Higiénico:

Tanque cerrado.
Funciona presionando una bomba de pie.
Agua no potable (Agua limpia y tratada)

Ahorro de agua:

La reserva de agua dura más tiempo que con un grifo de mano.

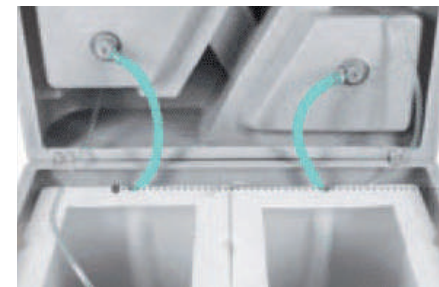
Ligero y fácil de mover:

Equipado con dos prácticas asas para un mejor manejo.



Características

- Altura: 1372mm
- Anchura: 1067mm
- Profundidad: 610mm
- Capacidad (agua limpia): 163L
- Capacidad (agua residual): 178L
- Peso en vacío: 54Kg
- Peso con los depósitos llenos: 213Kg





LAVAMANOS DE VALLA 2 PUESTOS DE CONEXIÓN A RED

Práctico

Evacúa a la alcantarilla o a un tanque autónomo.
Gran movilidad gracias a sus ruedas. Compacto & Resistente.

Higiénico

Dos lavamanos, uno al lado del otro, separados individualmente por paneles para respetar la distancia de seguridad entre los usuarios.

Altura: 0,7m
Ancho: 0,33m
Longitud: 1,5m
Entrada de agua: 1/2 pulgada
Salida de desagüe: tubo 50 pulgadas



LAVAMANOS DE VALLA 4 PUESTOS DE CONEXIÓN A RED

Práctico

Evacúa a la alcantarilla o a un tanque autónomo.
Gran movilidad gracias a sus ruedas. Compacto & Resistente.

Higiénico

Cuatro lavamanos, dos en cada lado, separados individualmente por paneles para respetar la distancia de seguridad entre los usuarios. Grandes picas para permitir el lavado de los antebrazos.

Altura: 1,10m
Ancho: 0,72m
Longitud: 1,5m
Entrada de agua: 1/2 pulgada
Salida de desagüe: tubo 50 pulgadas



LAVAMANOS DE VALLA 12 PUESTOS DE CONEXIÓN A RED

Práctico

Evacúa a la alcantarilla o a un tanque autónomo.
Gran movilidad gracias a sus ruedas.
Compacto & Resistente.

Higiénico

Lavamanos de 12 grifos situados 6 en cada lado.
Grandes picas para permitir el lavado de los antebrazos.

Altura: 1,10m
Ancho: 0,72m
Longitud: 2,90m
Entrada de agua: 1/2 pulgada
Salida de desagüe: tubo 50 pulgadas





Ventajas

Higiénico

Tanque cerrado.
Funciona presionando la bomba de pie.
Agua no potable (agua limpia y tratada).

Ahorro de agua

Círculo cerrado con agua que se filtra para un uso continuo.

Ligero y fácil de mover

Equipado con dos prácticas asas para un mejor manejo.

Características

- Altura: 1,30m
- Anchura: 1,00m
- Profundidad: 0,60m
- Peso: 20kg
- Capacidad del tanque: 50L

Servicios

Entrega: instalación y puesta en marcha.
Recogida.
Trazabilidad de los efluentes.



LAVAMANOS DE CONEXIÓN A RED X8

WCloc



Ventajas

Higiénico:

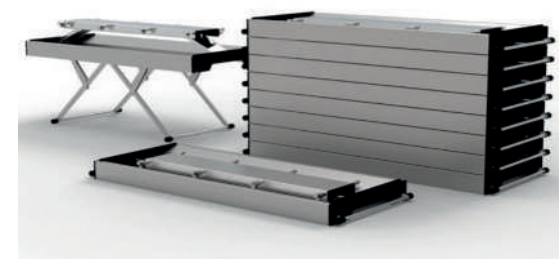
Lavamanos de 8 grifos situados 4 en cada lado.
Grandes picas para permitir el lavado de los antebrazos.
Equipado con jabonera.

Práctico

Evacúa a la alcantarilla o a un tanque autónomo.
Estructura de acero inoxidable con refuerzos de plástico.
Plegable y apilable, para su fácil uso y transporte.

Características

- Altura: 1.15m
- Ancho: 0.8m
- Longitud: 2m
- Peso: 63 Kg
- Entrada de agua: ½ Pulgada
- Salida de agua: 32 mm





Descripción

Lavamanos doble modular formado por dos elegantes picas con grifería y un amplio espejo común.

Se puede instalar tanto en interior, como bajo carpa.



Características

- Altura: 230 cm
- Ancho x fondo: 120 x 60 cm
- Peso: 120 Kg
- Dispensador de papel de gran capacidad
- Dispensador jabón
- Iluminación en el espejo
- Conexión eléctrica: toma monofásica 220V
- Conexión agua: enchufe caplock
- Desagüe: PVC 40
- Entrada de agua: 3/4
- Salida de agua: 40 PVC

Servicios

- Visita técnica
- Entrega: instalación, conexión y puesta en marcha
- Técnico durante el evento
- Recogida





Ventajas

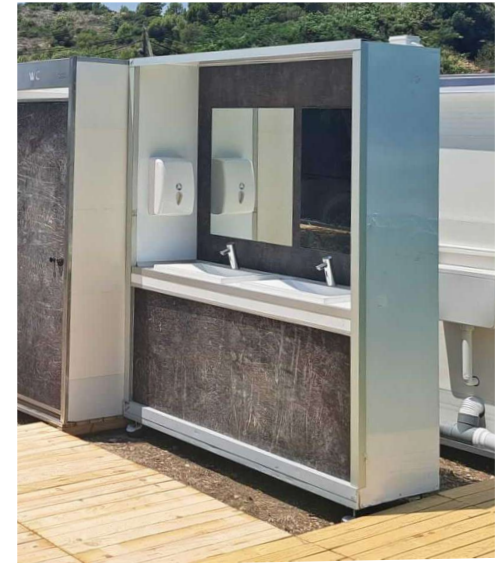
- Lavamanos doble modular.
- Junto con otros módulos de la misma línea permite crear todo tipo de composiciones para dar solución sanitaria en cualquier espacio.
- Se puede instalar tanto en interior, como bajo carpa.

Características

- Altura: 230 cm
- Ancho x fondo: 180 x 60 cm
- Peso: 120 Kg
- Conexión eléctrica: toma monofásica 220V
- Conexión agua: enchufe caplock
- Desagüe: PVC 40
- Dispensador de toallas de papel de gran calidad
- Dispensador jabón
- Luz
- Entrada de agua: 3/4
- Salida de agua: 40 PVC

Servicios

- Visita técnica
- Entrega: instalación, conexión y puesta en marcha
- Técnico durante el evento
- Recogida



URINARIO FEMENINO MADAMEPEE AUTÓNOMO

WCloc

NOVEDAD



Diseño ergonómico diseñado específicamente para ellas



Descripción

Ideal para grandes multitudes.

100% Eficiente

La forma del cuenco permite una evacuación continua al tanque.

100% Autónomo

Dos opciones, conectado o autónomo, con una capacidad de 200L.

Sin contacto

Puertas batientes y urinario bajo específico para mujeres.

Instalación

Se pueden conectar hasta 20 urinarios.

Kit de autonomía opcional disponible (tanque de almacenamiento + bomba).



Características

- 1 WC
- Dispensador gel hidroalcohólico
- Evacuación por tubo de PVC
- Papelera y colgador
- 82cm x 122cm
- Altura: 2,07 m
- Peso: 120Kg
- Capacidad tanque: 200L



URINARIO MASCULINO MISTERPEE AUTÓNOMO

WCloc

NOVEDAD



Diseño ergonómico diseñado específicamente para ellos



Descripción

Ideal para grandes multitudes.

100% Eficiente

La forma del cuenco permite una evacuación continua al tanque.

100% Autónomo

Dos opciones, conectado o autónomo, con una capacidad de 200L.

Sin contacto

Puertas batientes y urinario bajo específico para hombres.

Instalación

Se pueden conectar hasta 20 urinarios.

Kit de autonomía opcional disponible (tanque de almacenamiento + bomba).



Características

- 1 WC
- Dispensador gel hidroalcohólico
- Evacuación por tubo de PVC
- 82cm x 122cm
- Altura: 2,07 m
- Peso: 120Kg
- Capacidad tanque: 200L





URINARIO 3 PLAZAS AUTÓNOMO

100% autónomo

Ideal para grandes aglomeraciones de asistentes.
Para 3 personas simultáneamente.

Diseño

Aporta una mayor capacidad de tanque y también tiene una menor visibilidad de los otros asistentes debido a que es de 3 posiciones y protege mejor la intimidad de cada usuario.

Características

- Altura: 1,15m
- Anchura: 1,15m
- Profundidad: 1,20m
- Peso: 100kg
- Capacidad del tanque: 120L



URINARIO 4 PLAZAS XXL AUTÓNOMO

100% autónomo

Ideal para grandes aglomeraciones de asistentes.
Para 4 personas simultáneamente.

Diseño

Se puede crear zona de urinarios bien diferenciados debido a su altura, haciendo que se identifique rápidamente la zona dónde están situados.

Características

- Altura: 2,15m
- Anchura: 1,15m
- Profundidad: 1,15m
- Peso: 100kg
- Capacidad del tanque: 120L





URINARIO DE VALLA 6 PLAZAS DE CONEXIÓN A RED LA SOLUCIÓN PARA GRANDES AFLUENCIAS



URINARIO 4 PLAZAS AUTÓNOMO

100% autónomo

Muy fácil de instalar.

Ideal para grandes aglomeraciones

4 usuarios simultáneos y hasta 1400 usos.

Incorpora pastillas anti-olor.

Compacto

Con las dimensiones mínimas.

Gran rotación de uso.

Fácil de mover

Ligero (40 Kg), apilable y resistente (polietileno)

Características

- 4 Urinarios
- Pastillas anti-olor
- Altura: 1,61m
- Anchura: 1,12m
- Peso: 40kg
- Capacidad tanque: 350L



Grandes eventos

Ideal para grandes multitudes

Compacto

Compacto y ligero. Requiere un mínimo espacio para una gran rotación de uso.

Fácil de mover

Ligero (30Kg). Se adhiere a las vallas de obra.

Características

- Capacidad aprox: 6 personas
- Longitud: 3m
- Anchura: 30cm
- Altura: 55cm
- Peso total: 30kg
- Evacuación: 50mm
- Aclarado: 15/21
- Altura: 2,35m





Móvil, sólido y práctico. Para construcción, eventos y equipamientos públicos



Descripción

Comodidad:

WC + Lavamanos con calentador de 5L.
Extractor de aire.
Calentador eléctrico de 500W con termostato.

Fácil de instalar:

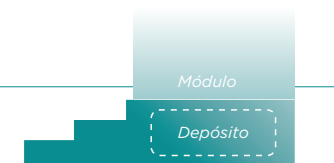
Una entrada de agua y una conexión.
El sistema de agua y desagüe está preinstalado en nuestros equipos.
Evacuación al alcantarillado o en un tanque autónomo.

Características

- 1 WC
- 1 Lavamanos
- 1 Calentador de agua de 5L
- 1 Calentador eléctrico
- Altura: 2,57m
- Anchura: 1,40m
- Profundidad: 1,20m
- Peso: 350kg
- Conexión eléctrica de 220V



Plataforma con escalera necesaria para la opción de modelo autónomo. Contiene el depósito en su interior.



MÓDULO 1 WC + 1 DUCHA DE CONEXIÓN A RED

wcloc



Descripción

Comodidad:

WC + Lavamanos con calentador de 5L.

Ducha con termo de 80L.

Extractor de aire.

Calentador eléctrico de 500W con termostato.

Fácil de instalar:

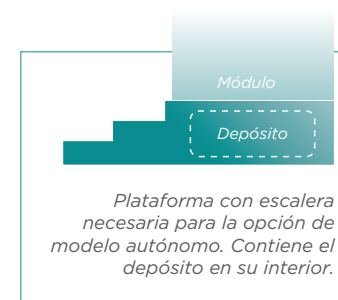
Una entrada de agua y una conexión.

El sistema de agua y desagüe está preinstalado en nuestros equipos. Evacuación al alcantarillado o en un tanque autónomo.



Características

- Dos puertas con:
 - Opción A (1 WC + Lavamanos) + (1 Ducha)
 - Opción B (1 WC + Lavamanos) + (1 WC + Lavamanos)
- Altura: 2,57m
- Anchura: 2,40m
- Longitud: 1,40m
- Peso: 570kg
- Alimentación: 230V monofásico - 16A
- Calentador de agua de 80L
- Calentador eléctrico de 500W con termostato.





La solución ideal para grandes afluencias de personal

Ventajas

Comodidad

Fácil y rápido montaje de conjuntos de duchas que junto a nuestros make up recrean todo un espacio de lo más confortable para el aseo. Equipado con espejos, secadores, picas de cerámica, bancos...

Visibilidad

Este producto permite crear zonas sanitarias y de aseos identificables por los usuarios.

Características

- Ducha individual
- Agua caliente
- Placa pvc
- Alcachofa gran presión
- Disponible montaje sin conexión a red
- Alto: 200cm
- Ancho: 90cm
- Fondo: 90cm
- Peso: 250 kg cada jaula con 5 unidades
- Conexión eléctrica:
 entrada monofásica 220V
- Conexión agua: Enchufe Caplock
- Desagüe: PVC 90

Servicios

- Visita técnica
- Entrega: instalación, conexión y puesta en marcha
- Técnico durante el evento
- Recogida





Sólido, escalable y versátil

Para eventos, festivales y equipamientos públicos.

Ventajas

Módulo de 3 WC con estructura de acero inoxidable y paneles de PVC de alta resistencia. Incluye luz interior y techo translúcido. Descarga por pulsador de aire.

Fácil de instalar:

Se puede instalar tanto en interior, como bajo carpa. Una entrada de agua y una conexión. El sistema de agua y desagüe está preinstalado en nuestros equipos. Evacuación al alcantarillado o en un tanque autónomo.

Características

- 3 WC.
- Luz interior.
- Techo translúcido.
- Taza de cerámica.
- Cierre puerta interior seguridad sin llave
- Altura: 2,30m.
- Anchura: 1,20m.
- Profundidad: 2,4m.
- Peso: 320 Kg.
- Conexión eléctrica: 220W - 16 A monofásico.
- Conexión agua: enchufe caplock
- Desagüe: PVC 40
- Dispensador de papel de gran capacidad
- Entrada de agua: 3/4
- Salida de agua: 110 PVC





Sólido, escalable y versátil

Los módulos X3 VIP permiten configurar cuidados espacios de higiene con la misma estética que el conjunto modular París. Se puede instalar en el interior y bajo carpa. (Modular PARÍS: Urinarios y mobiliario con espejo y picas lavamanos)

Ventajas

Módulo de 3 WC con estructura de acero inoxidable y paneles de PVC de alta resistencia, es escalable, permitiendo configurar varios módulos de 3 WC, en línea. Incluye luz interior y techo translúcido. Descarga por pulsador de aire.

Fácil de instalar:

Se puede instalar tanto en interior, como bajo carpa. Una entrada de agua y una conexión. El sistema de agua y desagüe está preinstalado en nuestros equipos. Evacuación al alcantarillado o en un tanque autónomo.

Características

- 3 WC.
- Luz interior.
- Techo translúcido.
- Taza de cerámica.
- Cierre puerta interior seguridad sin llave.
- Altura: 2,30m.
- Anchura: 1,20m.
- Profundidad: 2,4m.
- Peso: 320 Kg.
- Conexión eléctrica: 220W - 16 A monofásico.
- Conexión agua: enchufe caplock
- Desagüe: PVC 40
- Dispensador de papel de gran capacidad
- Entrada de agua: 3/4
- Salida de agua: 110 PVC





Sanitarios de nueva generación

Descripción

100% eficiente y autónomo.

Gran ahorro de agua, consumiendo únicamente 0,5L por descarga, siendo 16 veces menos que una descarga de un sanitario convencional.

Ahorro del 90% gracias a la recirculación de las aguas residuales.

Sin olor y sin necesidad de drenaje.

Flexible y escalable: permite una elevada configuración.



Características

- Mini módulo 3 sanitarios
- Luces LED
- Unidad robusta sobre un marco de acero galvanizado con paneles LDPE
- Anchura: 2,40 m
- Altura: 2,40 m
- Profundidad: 1,20 m
- Peso: 690 Kg
- Entrada de agua: 1"
- Corriente eléctrica: 32 A con 20 mA trifásico





Moderno, versátil y preparado para cualquier evento

El conjunto París responde a cualquier evento en el exterior o interior. Un moderno y cuidado diseño apto para informales eventos hasta elegantes celebraciones privadas o corporativas.

MODULAR PARÍS

Un moderno y elegante conjunto decorado con nuevos vinilos laminados en color gris, efecto piedra.

La colección Modular París, está configurada por 3 productos, pudiendo combinarse juntos o de forma independiente.

Módulo 2 Lavamanos

Dos elegantes picas con grifería y un amplio espejo. Secador de manos.

Dos versiones:

- Módulo con encimera y dos picas separadas.
- Módulo con dos lavamanos totalmente separados.

Módulo 3 WC (producto X3 VIP)

Módulo de 3 WC con estructura de acero inoxidable y paneles de PVC de alta resistencia, es escalable, permitiendo configurar varios módulos de 3 WC, en línea. Incluye luz interior y techo translúcido. Descarga por pulsador de aire.

Módulo 3 Urinarios

Práctico conjunto de módulo de 3 urinarios. Versátil y escalable, con un diseño elegante en línea a los WC y Lavamanos.



Moderno, versátil y preparado para cualquier evento

El módulo urinario París permite configurar cuidados espacios de higiene con la misma estética que el conjunto modular París. Responde a cualquier evento en el exterior o interior.

MÓDULO 3 URINARIOS

Un moderno y elegante urinario decorado con nuevos vinilos laminados en color gris, efecto piedra.

Práctico conjunto de módulo de 3 urinarios.

Versátil y escalable, con un diseño elegante en línea a los WC y Lavamanos.





Móvil, práctico y versátil para obra, eventos y rodajes

Descripción

Máximo confort:

Sala de descanso, vestuario, microondas y estufa.

Diseño:

Compacta y ligera.

100% Autónomo



Características

- 1 Sala reuniones / área descanso
- 1 Vestuario con 4 taquillas
- 4 taburetes + estufa + microondas
- 1 WC + lavamanos
- Altura: 2,54m
- Anchura: 1,77m
- Longitud: 5,30m (lanza incluida)
- Peso: 750kg
- Conexión eléctrica: 220V





La solución ideal para grandes afluencias de personal

Descripción

Visibilidad:

Este módulo de 14 WC le permite crear zonas sanitarias identificables..

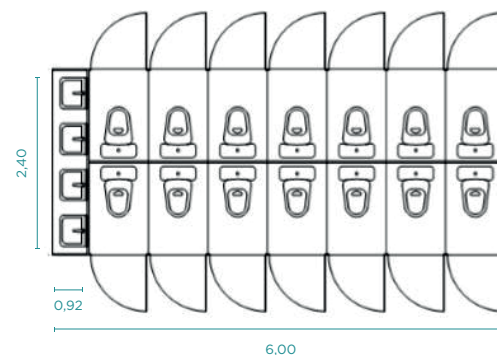
Comodidad:

Equipado con lavamanos, dispensadores de jabón y espejos.



Características

- 14 WC
- 4 Lavamanos
- Altura: 2,40m
- Anchura: 2,57m
- Longitud: 6m
- Cisternas: 14 ud / 5L
- Volumen P/Descarga: 70L
- Conexión: Macho monofásica 16A
- Entrada agua WC: 3/4 pulgada
- Entrada agua Lavamanos: 1/2 pulgada
- Salida Agua WC y Lavamanos: 160 mm





La solución ideal para grandes afluencias de personal

Descripción

Visibilidad:

Este módulo de 16 WC le permite crear zonas sanitarias identificables.

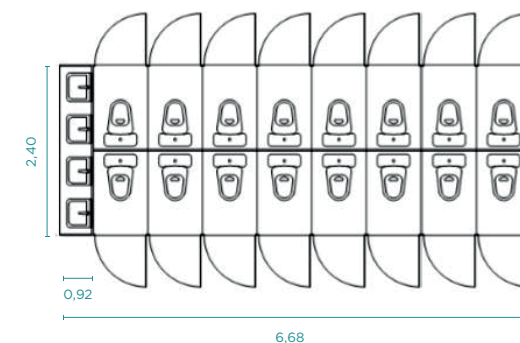
Comodidad:

Equipado con lavamanos, dispensadores de jabón y espejos.



Características

- 16 WC
- 4 Lavamanos
- Altura: 2,40m
- Anchura: 2,44m
- Longitud: 6,68m
- Peso: 2.500Kg
- Potencia agua: 3 bares
- Conexión: 230 V - 32 A
- Entrada agua WC: ¾ pulgada
- Entrada agua Lavamanos: ¾ pulgada
- Salida Agua WC y Lavamanos: 110 mm





La solución ideal para grandes afluencias de personal

Descripción

Disponibilidad:

Este módulo de 18 WC le permite crear zonas sanitarias identificables.

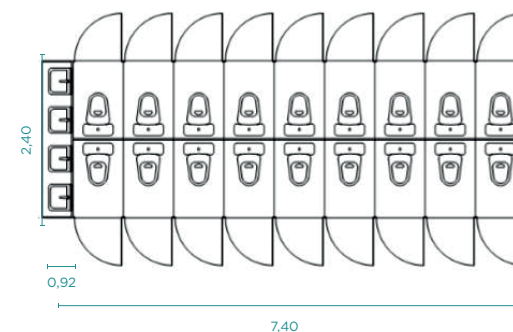
Comodidad:

Equipado con lavamanos, dispensadores de jabón y espejos.



Características

- 18 WC
- 4 Lavamanos
- Altura: 2,40m
- Anchura: 2,57m
- Longitud: 7,4m
- Cisternas: 18 ud / 5L
- Volumen P/Descarga: 90L
- Conexión: Macho monofásica 16A
- Entrada agua WC: 3/4 pulgada
- Entrada agua Lavamanos: 1/2 pulgada
- Salida Agua WC y Lavamanos: 160 mm



LAS NECESIDADES NO CAMBIAN, LA EXPERIENCIA



SÍ



**FESTIVALES,
EVENTOS CORPORATIVOS,
DEPORTIVOS, BODAS,
CELEBRACIONES...**